



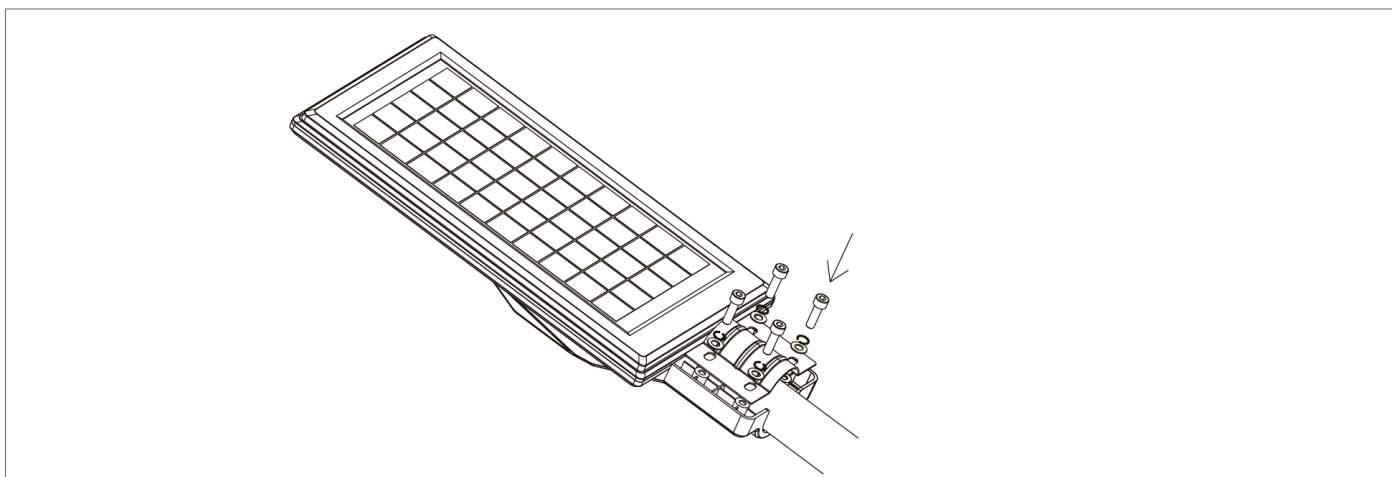
Specificații tehnice generale

| | |
|------------------------------|----------------|
| Temperatura de funcționare | -10°C~+45°C |
| Material | ABS |
| Temperatură de culoare | 6500K |
| CRI | ≥70 |
| Unghi de dispersie | 120° |
| Culoare carcasă | Negru |
| Grad de protecție | IP65 |
| Înălțime de instalare | 4-8m |
| Raza de acțiune | 8-10m |
| Temporizare | 15s |
| Tip LED | SMD LED |
| Tip baterie | LiFePO4 |
| Încărcare baterie | 5-6h |
| Descărcare baterie | Max. 12h |
| Tip panou solar | Poliocristalin |
| Unghi de detecție | 120° |
| Diametru consolă (neinclusă) | 48mm |

Specificații tehnice nominale

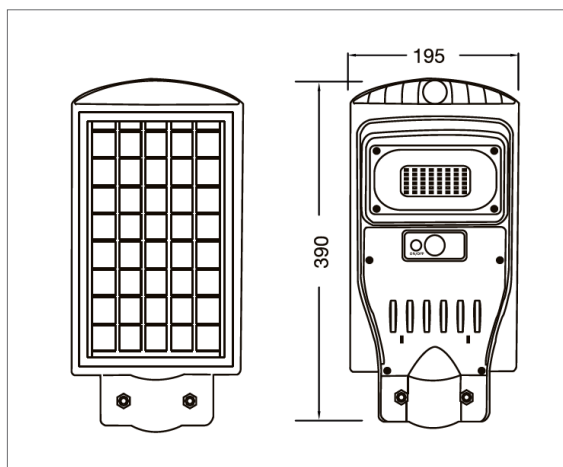
| Cod produs | Putere | Flux Luminos | Capacitate Baterie | Putere Panou Solar | Dimensiuni Lampă | Dimensiuni Panou solar |
|------------|--------|--------------|--------------------|--------------------|------------------|------------------------|
| | [W] | [Lm] | | | [mm] | [mm] |
| EL0071371 | 30 | 350 | DC3.2V/5Ah | DC6V/6W | 195x390x53 | 184x301x4 |
| EL0071372 | 60 | 650 | DC3.2V/10Ah | DC6V/8W | 220x485x55 | 212x397x4 |
| EL0071373 | 90 | 1000 | DC3.2V/15Ah | DC6V/12W | 240x620x60 | 231x508x4 |
| EL0071374 | 120 | 1350 | DC3x2V/18Ah | DC6V/15W | 240x720x65 | 233x609x4 |
| EL0075741 | 150 | 1600 | DC3x2V/20Ah | DC6V/18W | 240x820x65 | 233x709x4 |

Instalare

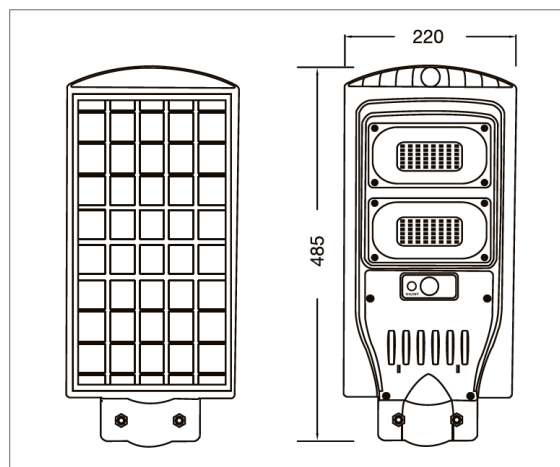


CORP LED STRADAL SOLAR

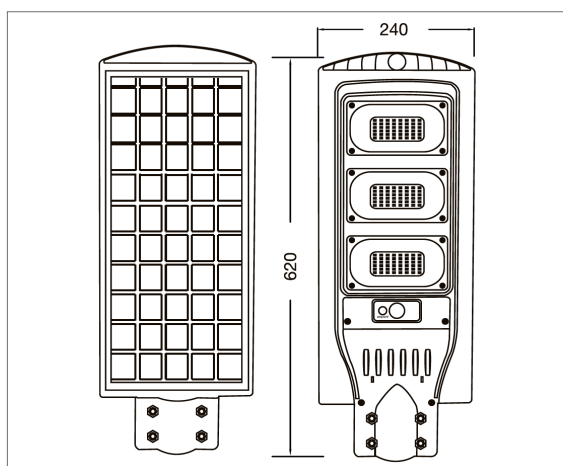
Diagramă dimensională



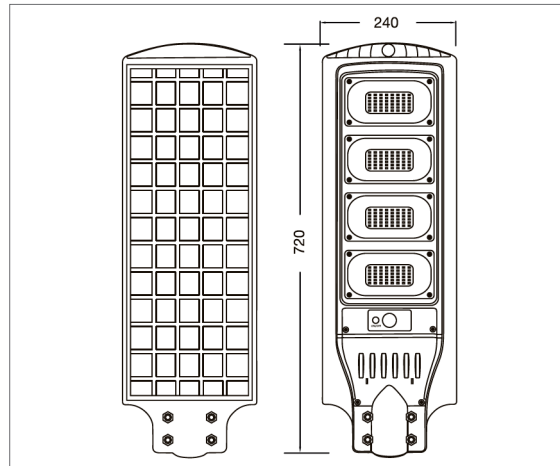
EL0071371



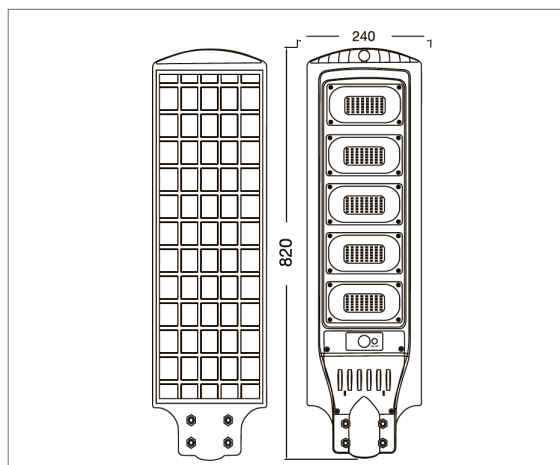
EL0071372



EL0071373



EL0071374



EL0075741